

Onderbouw koel- en vrieskasten
ecostore HP Premium koelwerkbank -
590lt, 3 deuren, 2 laden 1/2, vlak
bovenblad, remote

ITEM # _____

MODEL # _____

NAAM # _____

SIS # _____

AIA # _____



710069 (EH4RRAAAB)

KOELWERKBANK 590 LITER,
3 DEUREN, 2 LADEN 1/2,
vlak bovenblad, -2/+10°C,
koelmiddel R134A,
roestvrijstaal AISI304,
Optiflow geventileerd,
digitaal, 3 rilsan roosters
1/IGN, REMOTE

Belangrijkste Gegevens

- Regelbaar temperatuurbereik van -2°C tot 10°C voor de opslag van vlees, vis en zuivelproducten.
- Grote digitale display met selectieknop vochtigheid (3 instelniveaus), weergave en instelling celtemperatuur, manuele activatie van ontdooingscyclus, Turbo-koelcyclus om snel de warme ladingen af te koelen.
- Uitgevoerd met Optiflow geforceerde luchtcirculatie voor snel koelen en gelijkmatige interne temperatuur verdeling.
- Men moet geen verluchttingsruimtes op de achterkant en zijkanten voorzien dankzij het frontale ventilatiesysteem. Men kan de machines installeren naast elkaar zonder enig prestatieverlies.
- Oneindige configuraties zijn, ook ter plaatse, mogelijk van deuren en laden om aan elke behoefte te voldoen. Op aanvraag is de koelunit beschikbaar aan de rechterkant.
- Conform de HACCP-normen met digitale temperatuurcontrole: wanneer de temperatuur de kritieke grenzen overschrijdt, worden akoestische en visuele alarmen geactiveerd. In het systeemgeheugen worden alarmen opgeslagen tot 2 maanden.
- Antikantelgidsen voor GN 1/1 containers.
- Zelfsluitende (<90°) roestvrijstalen deuren.
- Gecertificeerde veiligheid overeenkomstig de CE vereisten.
- Vooraf uitgerust voor de verbinding van een RS485-poort met een computer op afstand of met HACCP geïntegreerde systemen.
- Connectiviteitsklaar: real time data toegang tot gelinkte apparaten vanop afstand (optioneel accessoire nodig).
- Extern bodempaneel in roestvrij staal.
- Extern achterpaneel in gegalvaniseerd staal.

Constructie

- Werktafel in roestvrij staal AISI 304, met een dikte van 50 mm.
- Het is mogelijk de werktafel te verwijderen om de installatie te vereenvoudigen.
- Roestvrij stalen werktafel met antidrupprofiel.
- Interne basis met afgeronde hoeken uit één blad.
- Eenvoudig schoonmaken en een hoge hygiëne standaard door de inwendig afgeronde hoeken, de eenvoudig uitneembare roosters, geleiders en geleidersteunen en de uitneembare luchtgeleiders.
- De geleidersteunen zijn uitgevoerd met 15 posities (3 cm tussenruimte) om de geleiders met de roosters op verschillende hoogtes te plaatsen, voor een hogere netto capaciteit en een betere benutting van de opslagruimte.
- Verwijderbare deuren, voorpanelen, zijpanelen en werktafel in roestvrij staal AISI 304.
- Koelunit op afstand.
- Ontwikkeld en geproduceerd door een ISO 9001 en ISO 14001 gecertificeerd bedrijf.
- Weergave van de foutcode.
- Geplaatst op 150mm hoge RVS stelpoten, voor

Gekeurd: _____

gemakkelijk schoonmaken.

- [NOT TRANSLATED]

Duurzaamheid



- Betere resultaten gegarandeerd door 90 mm isolatie in cyclopentaan (thermische conductiviteit: 0,020 W/m*K) voor betere isolatieprestaties en lagere milieu-impact (GWP=3).
- Frost Watch Control start het automatische ontdooiproces alleen als het werkelijk nodig is en stopt wanneer het ijs gesmolten is, voor een hogere energie efficiëntie.
- De pakking van de magnetische deur is verwijderbaar met driekamerprofiel voor een betere isolatie en reductie van het energieverbruik.

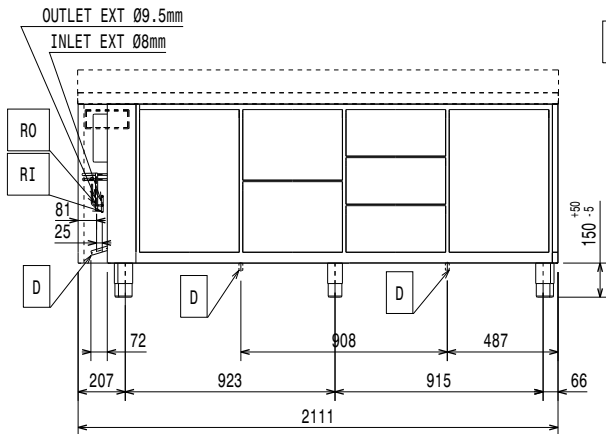
Meegeleverde Accessoires

- 3 van Rilsan rooster 1/1GN met geleiderset PNC 881109

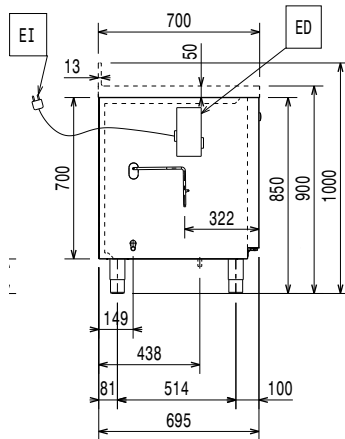
Optionele Accessoires

- Smeltwaterverdamer voor remote koelwerkbanken PNC 880028
- Koelgroep, -2+10°C, voor koelkasten 670 liter en HD werkbanken PNC 880231
- Ladenset, 2 laden 1/2 PNC 881058
- Ladenset, 3 laden 1/3 PNC 881059
- Ladenset, 1 lade 1/3 en 1 flessenlade 2/3 PNC 881071
- Rilsan rooster 1/1GN PNC 881107
- Geleiderset 1/1GN PNC 881108
- Rilsan rooster 1/1GN met geleiderset PNC 881109
- Kunststof GN-kuip 1/1-65GN, transparant polycarbonaat PNC 881110
- Kunststof GN-kuip 1/1-100GN PNC 881111
- Kunststof GN-kuip 1/1-150GN PNC 881112
- - NOT TRANSLATED - PNC 881148

Front aanzicht

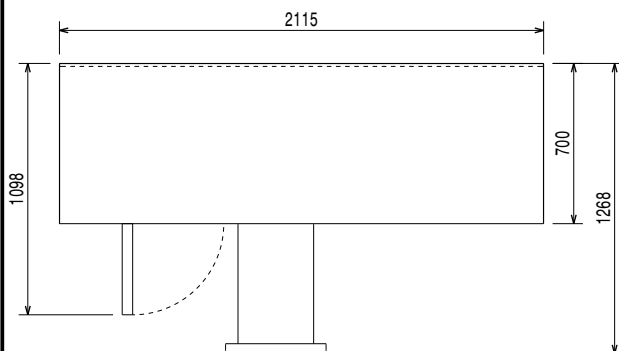


Zij aanzicht



EI = Elektrische aansluiting

Boven aanzicht



Elektrisch

Voltage:	710069 (EH4RRAAAB)	220-240 V/1 ph/50/60 Hz
Aangesloten vermogen:		0.03 kW
Stekker type:		CE-SCHUKO

Algemene Gegevens:

Capaciteit bruto:	590 lt
Capaciteit netto:	323.4 lt
Aantal deuren:	3
Deur scharnieren:	1 Links en 2 Rechts
Afmetingen, extern, breedte:	2115 mm
Afmetingen, extern, diepte:	700 mm
Afmetingen, extern, hoogte:	900 mm
Binnenafmeting, breedte:	1706 mm
Binnenafmetingen, diepte:	560 mm
Binnenafmetingen, hoogte:	550 mm
Gewicht, netto:	133 kg
Hoogte verstelling:	-5/50 mm

Overige koeling gegevens:

Controle type:	Digitaal
Interne vochtigheid, min, max:	40/85
Temperatuur, minimaal:	-2 °C
Temperatuur, maximaal:	10 °C
Koelmiddel	R134a;R513A;R426A
Isolatie	90 mm (cyclopentaan)
Aanbevolen koelvermogen*	368 W
Bij verdampings temperatuur	-10 °C
Bij condensatie temperatuur	55 °C
Max. omgevings temperatuur	32 °C
Remote afvoer aansluiting	9.5 mm
Remote toevoer aansluiting	8 mm

ISO certificaat

ISO Standards:	ISO 9001; ISO 14001; ISO 45001; ISO 50001
-----------------------	---

[NOT TRANSLATED]

Klimaat klasse	5
-----------------------	---